

**NEW**

**LumiNode**

#WhereTraditionMeetsInnovation

**COMING  
JUNE 2019**



**LUMINEX**  
NETWORK INTELLIGENCE

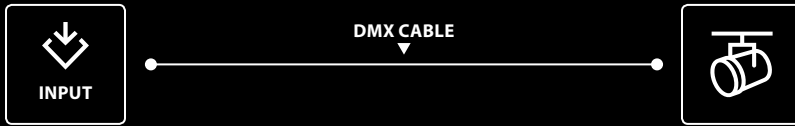
トラディショナルとモダンデザインの出会い....

DMXゲートウェイから  
プロセッシングベースの概念へ

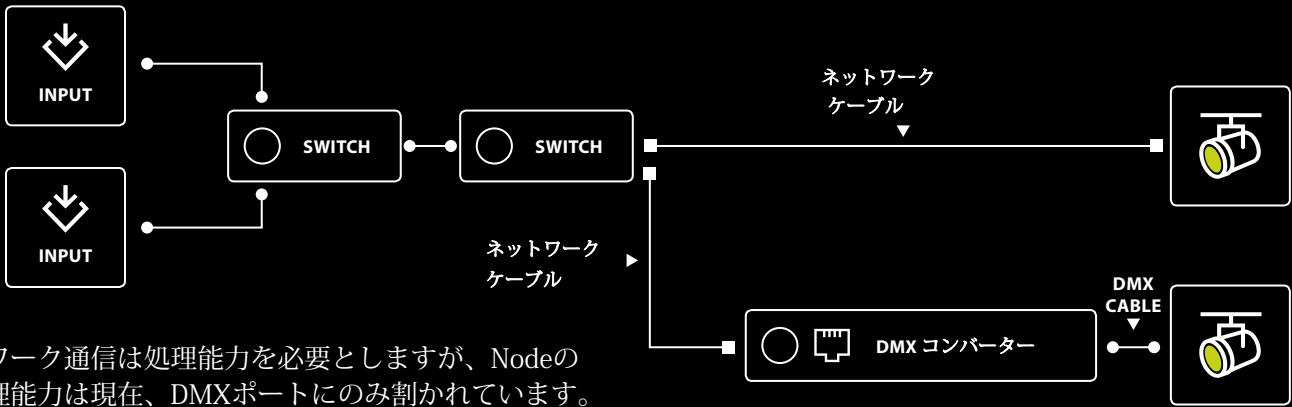


**Luminex**  
NETWORK INTELLIGENCE

照明制御、始まりはDMXコミュニケーション  
だけでした。



そして現在、DMXとNetworkは1つに  
統合されました。



ネットワーク通信は処理能力を必要としますが、Nodeの  
その処理能力は現在、DMXポートにのみ割かれています。

そのため.....

マーキングコントロール、ルーティングの可能性は制限されており、  
また、マージの入力ソースは2つに限られています。そして、主に出力時に  
のみマージなどのプロセッシングが行われています。

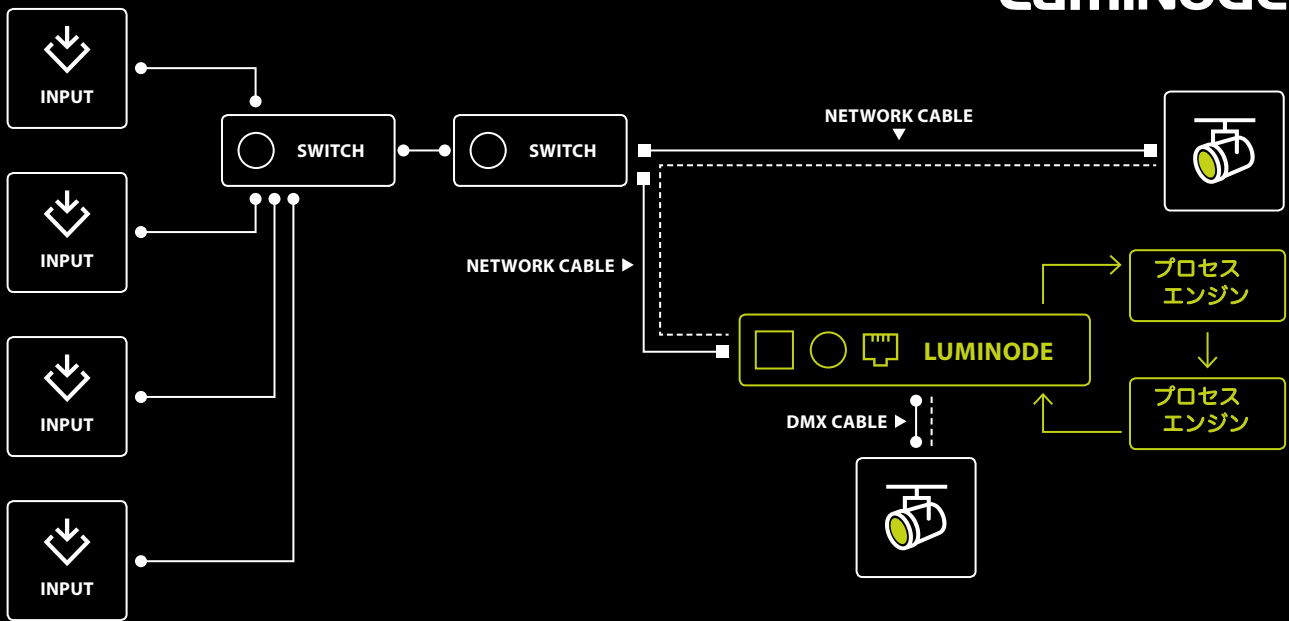
LumiNodeでは、最大16のプロセッシング  
エンジンの処理能力と、最大12のDMX出力  
が手に入ります

- より多くのプロセッシングの可能性 = ショーのための高い柔軟性
- 最大4入力ソースのマージ
- 将来のプロトコルへのスマートな対応

さらには、  
DMX出力を行わずネットワークストリームをマージするという  
ノードの使い方が考えられる。

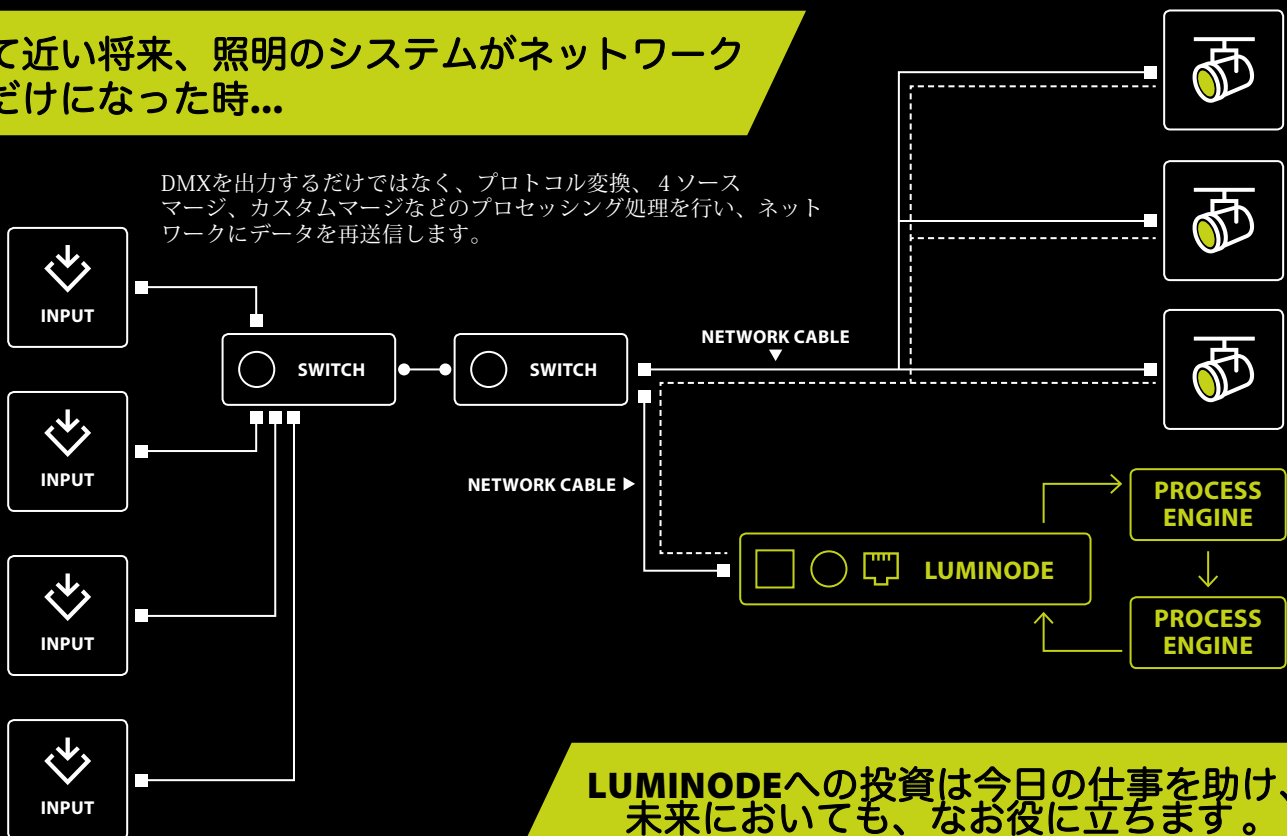


**LUMINODEの  
次の時代への  
ステップとは？**



## そして近い将来、照明のシステムがネットワーク通信だけになった時...

DMXを出力するだけでなく、プロトコル変換、4ソースマージ、カスタムマージなどのプロセッシング処理を行い、ネットワークにデータを再送信します。



**LUMINODEへの投資は今日の仕事を助け、未来においても、なお役に立ちます。**

現代に生み出されたLumiNodeは、未来のためにデザインされたこれまでのNode概念を変革するイノベーションです。

**LUMINODE, BUILT FOR TODAY, DESIGNED FOR TOMORROW**



# LUMINODE 1

- USBポートはイーサネットドングルとして機能
- 2つのプロセッシングエンジンと1つのDMX出力
- すべての照明技術者にとって必須の製品

ネットワークベースの照明ソフトウェアまたはRDMデバイスとLumiNetモニターを組み合わせた運用に使用できます。ドライバは必要ありません。単に接続するだけで、すぐに使用できます。

## スペック詳細

- ・ 個人用で持ち運びが容易な小型デバイス
- ・ USB to イーサネットドングル
- ・ 1 x USB B-コネクタ@USB 2.0
- ・ 1 x DMX/RDM 5-pin コネクタ、フルアイソレート
- ・ 1 x イーサネットネットワークポート @ 1Gbps
- ・ PoE 電源サポート (IEEE 802.3af)
- ・ 1 x ステータスLED インジケータ
- ・ 1 x DMX/RDM LED インジケータ
- ・ 頑丈な金属製シャーシ
- ・ ケンジントンロックホール



# LUMINODE 2

- フライダクト、ウォールマウント等、設備施工に理想的なデバイス
- 4プロセッシングエンジンと2 DMX ポート

フライダクトなどにマウントするのに適したデザイン。まさに設備向けの小型形状のシンプルなノードです。

## スペック詳細

- ・ ウォールマウント
- ・ フライダクト・ブリッジ等への設置に最適
- ・ 2 x DMX/RDM 5-pin コネクタ (フルアイソレート)
- ・ DMX/RDM ポートごとのRGB LED アクティビティインジケータ
- ・ 2 x イーサネットネットワークポート @ 1Gbps インテグレートドスイッチ
- ・ イーサネットポートごとのリンク/スピードLED インジケーション
- ・ イーサネットポートごとのRGB モードLED インジケーション
- ・ トリガーのための接点入力
- ・ PoE パワーサポート (IEEE 802.3af)
- ・ 頑丈なメタルエンクロージャ



# LUMINODE 4

- LumiNode 4 はラックマウントとトラスマウントの両方の利用が可能な多用途デバイス
- 1Uサイズのラックに1台だけの設置、もしくは2台をつないで設置することも可能なツアー等に最適なノード
- 6プロセッシングエンジンと4 DMXポート
- M10ボルトにより、トラスに取り付けることが容易

ラックマウントとトラスマウントの2つの使い方ができる多目的な用途にデザインされたノードです。

## スペック詳細

- ・ 19インチラックマウントまたはトラスマウントも可能
- ・ 4 x DMX/RDM 完全にアイソレートされた5pinコネクタ
- ・ DMX/RDM ポートごとのRGB LED アクティビティインジケータ
- ・ 2 x イーサネットネットワークポート @ 1Gbps インテグレートドスイッチ
- ・ イーサネットポートごとのLink/Speed LED
- ・ イーサネットポートごとのRGB Mode LED
- ・ 速やかな設定のためのカラーディスプレイとコントロールジョグ
- ・ シーントリガーのための接点入力
- ・ PoE パワーサポート (IEEE 802.3af)
- ・ インターナルパワーサプライ (Neutrik PowerCon True1)
- ・ 頑丈なメタルエンクロージャーとM10ホール



# LUMINODE 12

- LumiNode 12は、理想的なフル19インチラックタイプの製品で、12のDMX / RDMポートを提供
- 最大16のプロセッシングエンジンと12のDMX出力



## スペック詳細

- ・ フル19" 高密度ラックユニット
- ・ 12 x DMX/RDM 5-pin コネクタ (フルアイソレート)
- ・ DMX/RDM ポートごとのRGB LED インジケータ
- ・ 2 x イーサネットポート @ 1Gbps インテグレートドスイッチ
- ・ イーサネットポートごとのLink/Speed LED インジケータ
- ・ イーサネットポートごとのRGB Mode LED インジケータ
- ・ 速やかな設定のためのフルカラーディスプレイとコントロールジョグ
- ・ シーントリガーのための接点入力
- ・ PoE パワーサポート (IEEE 802.3af)
- ・ インターナルユニバーサルパワーサプライ (Neutrik PowerCon True1)
- ・ 頑丈なメタルエンクロージャーとラックマウント金具



## OUR GOAL = YOUR SUCCESS

Luminexは、最高の製品とサービスを提供することを約束します。そして照明、オーディオ、ビデオのためのインフラストラクチャの設計と設置をできるだけ簡単にするために、さらに進化し、それを実現することを信じています。

我々は、品質を犠牲にすることなく、プロジェクトを簡素化およびスピードアップする機器を確実に提供したいと考えています。

私たちの開発チームは、ルックアンドフィールまで、あらゆる面でプロフェッショナルなデザインを提供するよう努めています。そして製品が工場を出荷される前にあらゆる機能は徹底的にテストされ、品質に問題がないことが証明され納品されます。

当社の製品を使用することは、いかにそれが簡単で、手間の少ない体験であるかを知る機会になるでしょう。

これをさらに確実にするために、私達は顧客の質問すべてに答え、ユーザーが遭遇するかもしれない問題を解決するための社内サポートチームを持っています。

今後も、我々は迅速かつ正確な解決策を提供するために最善を尽くします。

**LuminEX**  
NETWORK INTELLIGENCE